

A	井上 理功	佐瀬 大地	嶋田 伊吹		勝	負	順位
井上 理功		2-3	3-1		1	1	2
佐瀬 大地	3-2		3-2		2	0	1
嶋田 伊吹	1-3	2-3			0	2	3

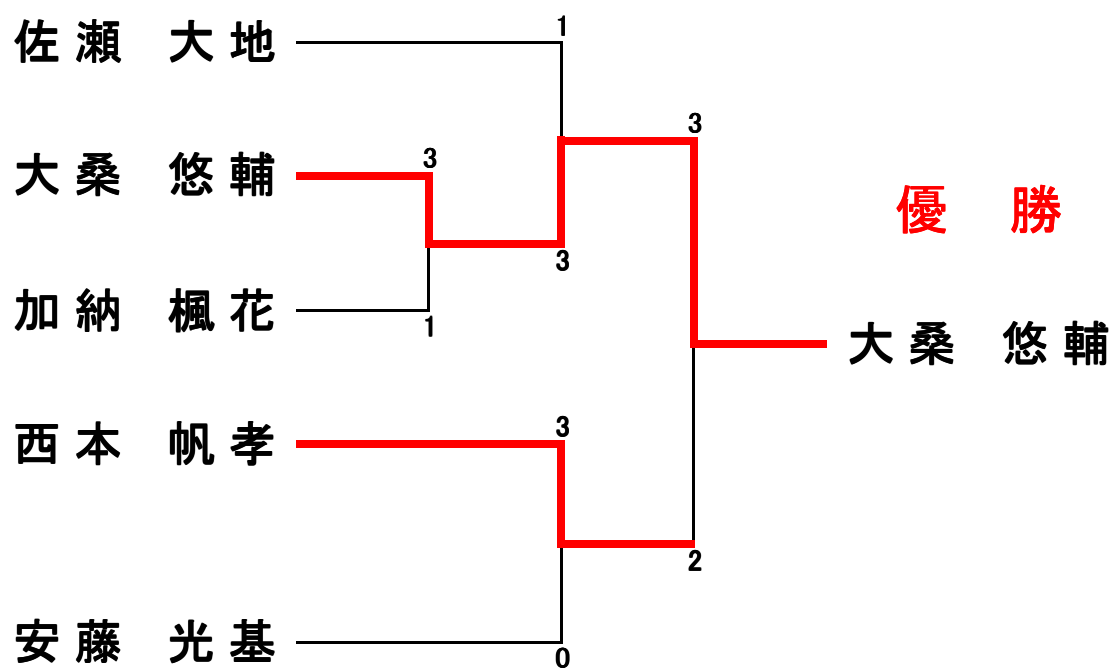
A	小椋 森弘	勝井 悠斗	西本 帆孝		勝	負	順位
小椋 森弘		3-2	0-3		1	1	2
勝井 悠斗	2-3		2-3		0	2	3
西本 帆孝	3-0	3-2			2	0	1

A	安藤 光基	小林 亮太	田中 俊輔		勝	負	順位
安藤 光基		3-2	3-2		2	0	1
小林 亮太	2-3		3-1		1	1	2
田中 俊輔	2-3	1-3			0	2	3

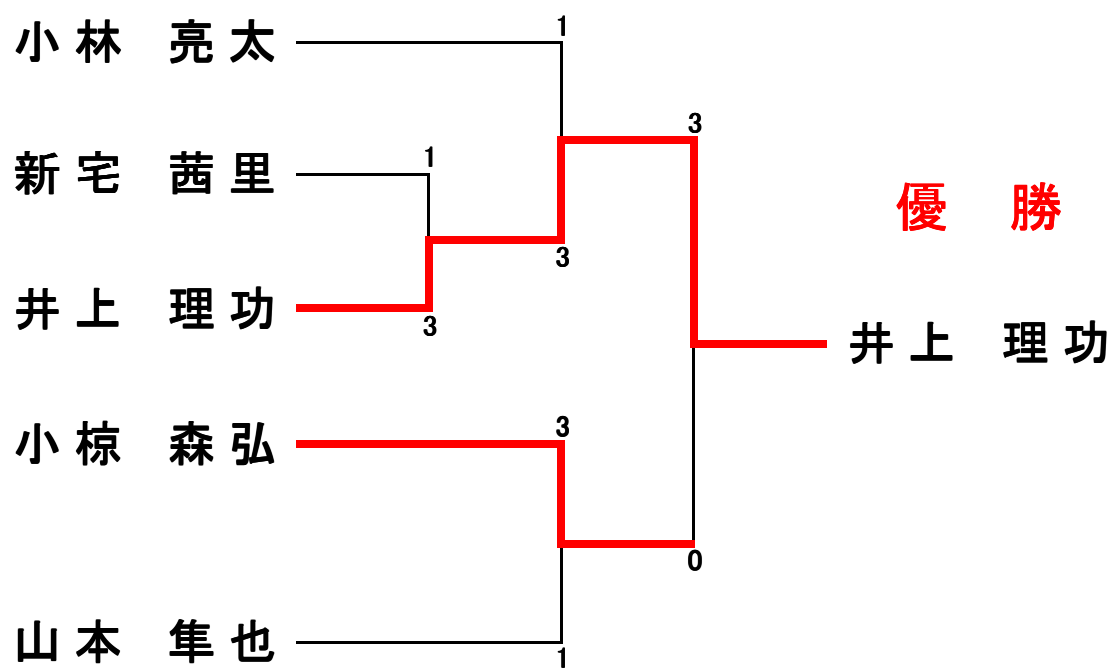
A	大桑 悠輔	児島 歩高	山本 隼也		勝	負	順位
大桑 悠輔		3-1	3-2		2	0	1
児島 歩高	1-3		2-3		0	2	3
山本 隼也	2-3	3-2			1	1	2

A	内田 花香	加納 楓花	新宅 茜里		勝	負	順位
内田 花香		0-3	1-3		0	2	3
加納 楓花	3-0		3-2		2	0	1
新宅 茜里	3-1	2-3			1	1	2

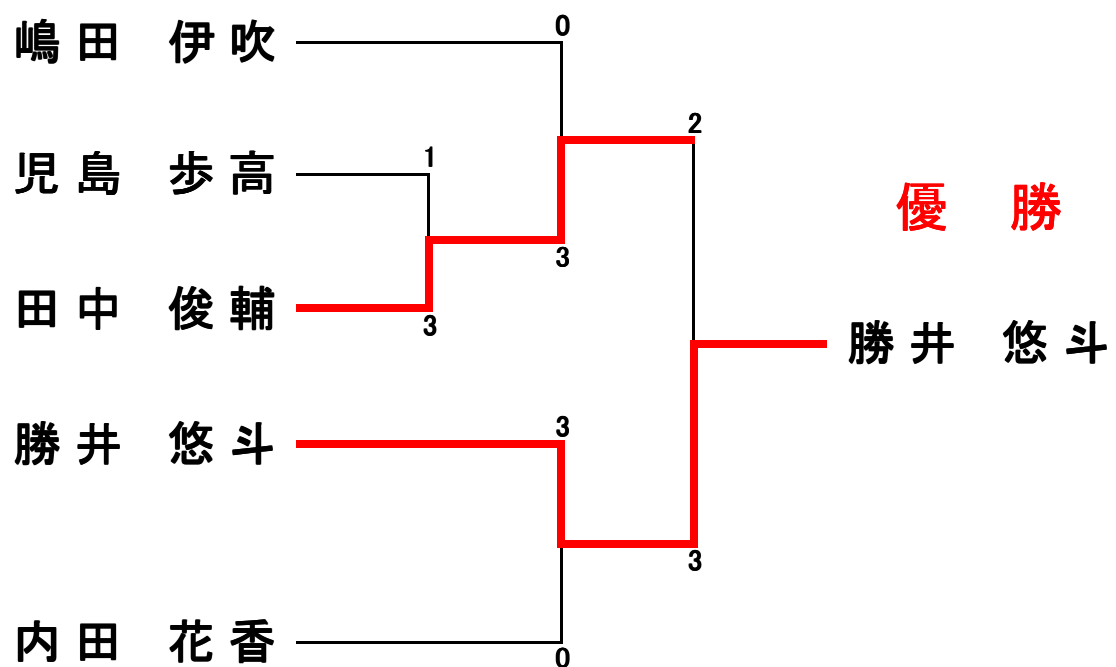
A 1 位 トーナメント



A 2 位 トーナメント



A 3 位 トーナメント



B	山中 一輝	新家 亮	新宅 由菜	大前 颯良	勝	負	順位
山中 一輝		0-3	2-3	3-0	1	2	3
新家 亮	3-0		3-0	3-0	3	0	1
新宅 由菜	3-2	0-3		3-1	2	1	2
大前 颯良	0-3	0-3	1-3		0	3	4

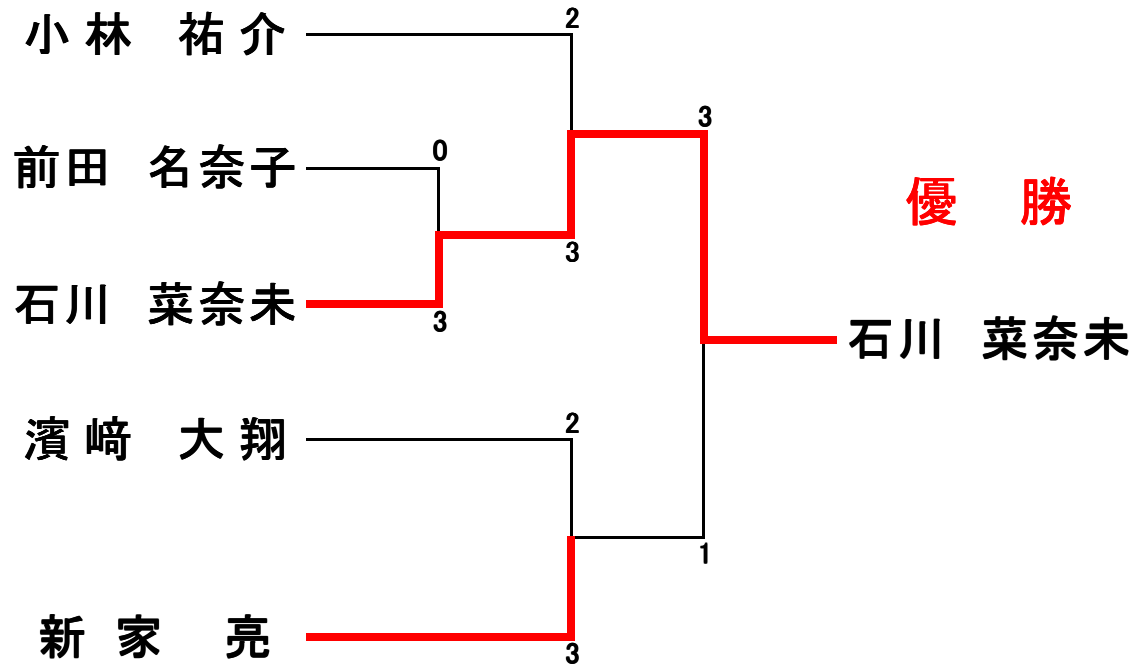
B	濱崎 大翔	嶋田 百花	蔵屋 歩夢	谷口 紗彩	勝	負	順位
濱崎 大翔		3-1	3-1	3-2	3	0	1
嶋田 百花	1-3		0-3	0-3	0	3	4
蔵屋 歩夢	1-3	3-0		3-2	2	1	2
谷口 紗彩	2-3	3-0	2-3		1	2	3

B	丹羽 柊太	谷口 渚彩	中村 蓮	石川 菜奈未	勝	負	順位
丹羽 柊太		1-3	3-0	0-3	1	2	3
谷口 渚彩	3-1		3-2	2-3	2	1	2
中村 蓮	0-3	2-3		0-3	0	3	4
石川 菜奈未	3-0	3-2	3-0		3	0	1

B	谷元 志優	藤井 菜々美	小林 祐介	谷口 美月	勝	負	順位
谷元 志優		3-0	2-3	3-2	2	1	2
藤井 菜々美	0-3		3-2	0-3	1	2	4
小林 祐介	3-2	2-3		3-0	2	1	1
谷口 美月	2-3	3-0	0-3		1	2	3

B	名原 春希	前田 名奈子	片岡 憲亮	松本 佳南	勝	負	順位
名原 春希		0-3	3-2	1-3	1	2	4
前田 名奈子	3-0		3-2	3-1	3	0	1
片岡 憲亮	2-3	2-3		3-1	1	2	2
松本 佳南	3-1	1-3	1-3		1	2	3

B 1 位 ト ー ナ メ ン ト



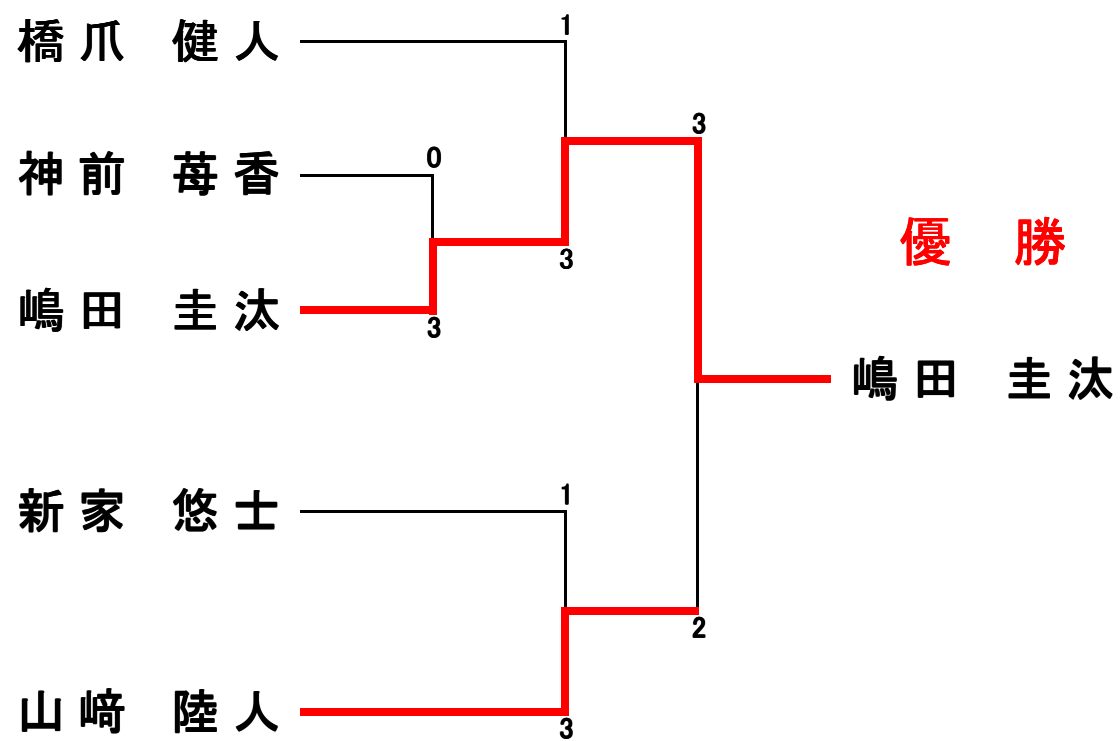
C	嶋田 圭汰	橋爪 健人	十河 尊温	南川 歩輝	勝	負	順位
嶋田 圭汰		3-2	3-0		2	0	1
橋爪 健人	2-3			3-0	1	1	2
十河 尊温	0-3			2-3	0	2	4
南川 歩輝		0-3	3-2		1	1	3

C	神前 莓香	平 希帆	西村 彩花		勝	負	順位
神前 莓香		3-1	3-1		2	0	1
平 希帆	1-3		0-3		0	2	3
西村 彩花	1-3	3-0			1	1	2

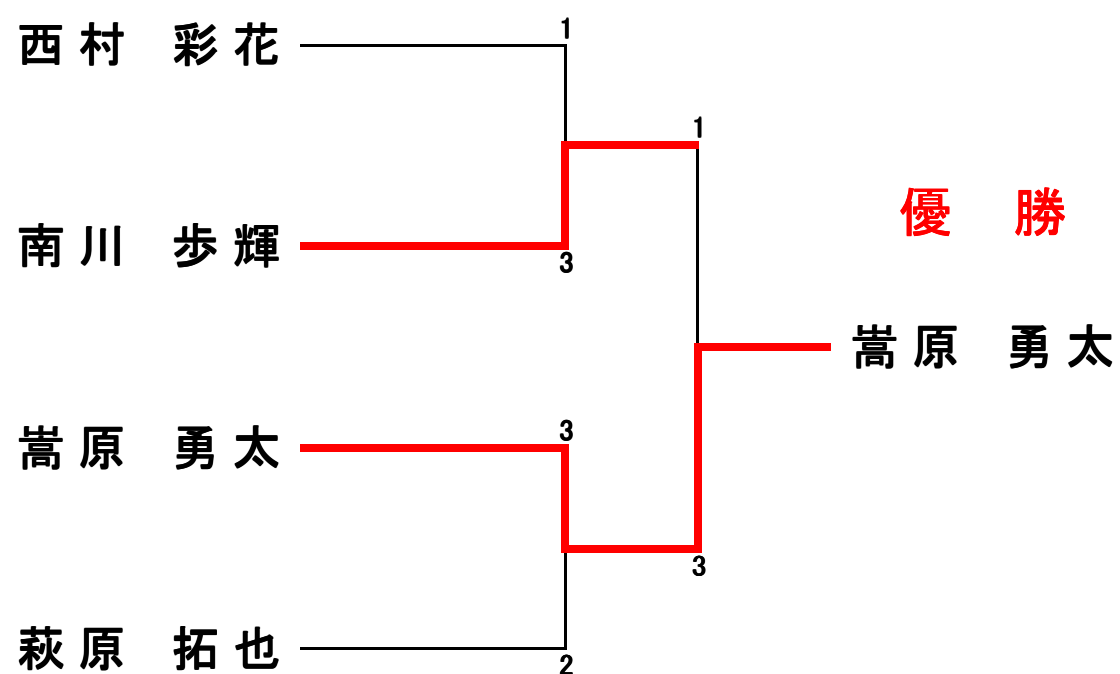
C	山崎 陸人	萩原 拓也	小杉 蒼真		勝	負	順位
山崎 陸人		3-0	3-0		2	0	1
萩原 拓也	0-3		3-2		1	1	2
小杉 蒼真	0-3	2-3			0	2	3

C	嵩原 勇太	新家 悠士	山本 瑛太		勝	負	順位
嵩原 勇太		2-3	3-1		1	1	2
新家 悠士	3-2		3-1		2	0	1
山本 瑛太	1-3	1-3			0	2	3

C 1 位 トーナメント



C 2 位 トーナメント



C 3 位 トーナメント

